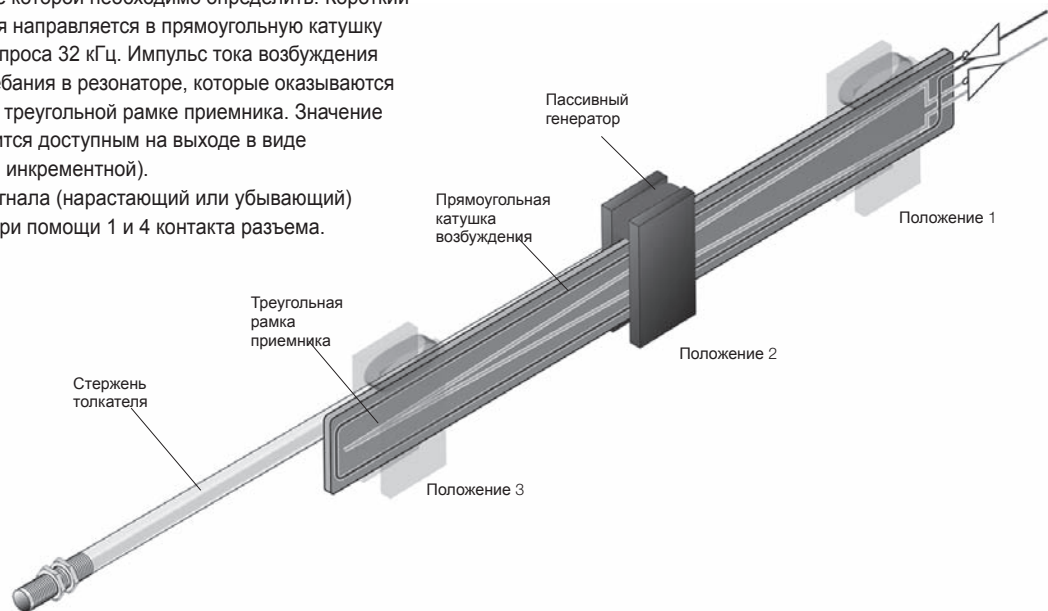


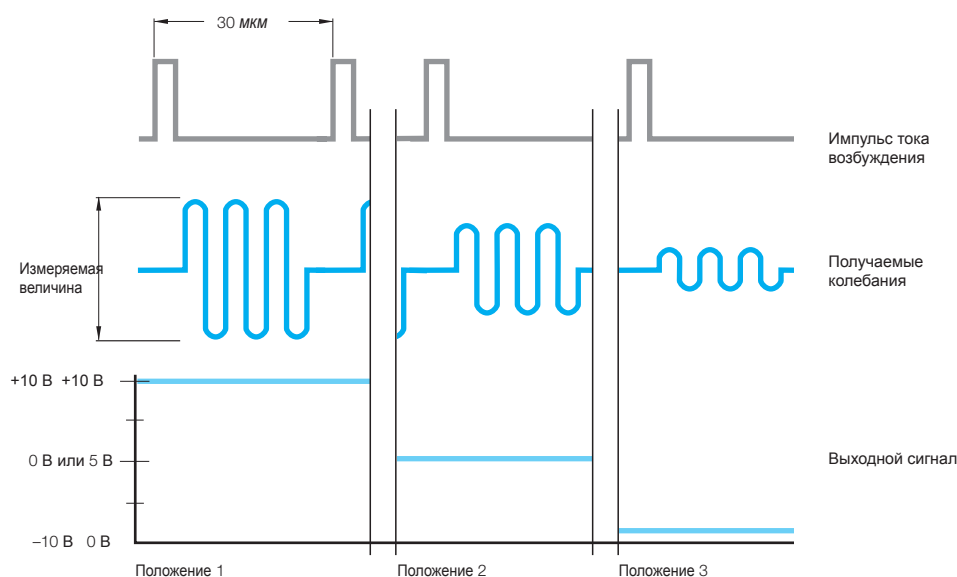
Индуктивный преобразователь линейных перемещений BIW опирается на новый, запатентованный рабочий принцип, который позволяет определять текущее положение без установления контакта.

Индуктивный преобразователь линейных перемещений BIW содержит возбуждающий/воспринимающий чувствительный элемент и тактовый генератор, заключенные в алюминиевом корпусе. Генератор закреплен на стержне, который крепится на подвижной части машины, положение которой необходимо определить. Короткий импульс тока возбуждения направляется в прямоугольную катушку возбуждения с частотой опроса 32 кГц. Импульс тока возбуждения вызывает пассивные колебания в резонаторе, которые оказываются индуктивно связанными в треугольной рамке приемника. Значение положения тут же становится доступным на выходе в виде абсолютной величины (не инкрементной). Нарастание выходного сигнала (нарастающий или убывающий) может быть определено при помощи 1 и 4 контакта разъема.



Технология индуктивных преобразователей линейных перемещений BIW:

- Короткий импульс тока воздействует на прямоугольную катушку возбуждения
- Импульс тока возбуждения активирует пассивный генератор колебаний на магните через катушку возбуждения
- Генератор на магните индуктивно передает частоту в треугольную рамку приемника без установления прямого контакта
- Уровень амплитуды варьируется в зависимости от положения генератора на магните. Обрабатывающая электроника, встроенная в Micropulse BIW, выдает стандартный аналоговый сигнал, сигнал напряжения или сигнал тока, сопоставимый с уровнем амплитуды.

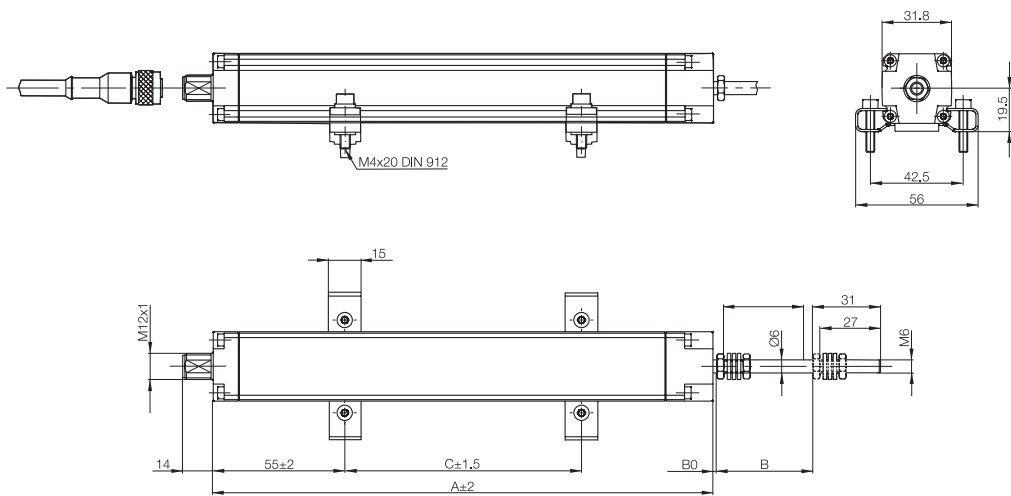


Профильная серия BIW1

Общие данные

Серия	BIW1
Ударная нагрузка	100 г/2 мс
Вибрация	12 г, 10...2000 Гц
Электрическая прочность диэлектрика	500 В (GND к корпусу)
Степень защиты по IEC 60529	IP 54
Материал корпуса	Анодированный алюминий
Крепление	Крепежные зажимы
Тип подключения	Разъем M12, 8-конт. стандартный
Стандартные длины хода [мм]	0075, 0100, 0130, 0150, 0175, 0225, 0260, 0300, 0360, 0375, 0400, 0450, 0500, 0600, 0650, 0750

Измерители пути со свободным магнитом; разъемное подключение S115 с разъемом BKS-S115/BKS-S116
Аналоговый интерфейс, со стр. 70



Длина корпуса	A = номин.длина хода + 100 мм
Механическая нулевая точка	B0 = 0 + 2 мм
Электрическая нулевая точка	B0 + 5 мм
Электрич. длина = механич. длина	B = номин.длина хода + 10 мм
Рекомендуемое расстояние для зажима	
Номинальная длина ≤ 300 мм	C = номин.длина хода – 20 мм
Номин. длина 300 мм до ≤ 600 мм	C = номин.длина хода – 15 мм
Номинальная длина 600 мм	C = номин.длина хода – 10 мм

Пример расчета:
BIW1-...-M0100-P1-S115
Номинальная длина 100
A = 200
B = 110
C = 80

■ В комплект поставки входит:

- Измеритель пути
- Руководство пользователя
- 2 крепежных зажима BIW-A-MF01-M-43



Заказываются отдельно:
Разъемы, стр. 156

Р
Общие данные
Аналоговый интерфейс
Цифровой импульсный интерфейс
SSI-интерфейс
CANopen-интерфейс
DeviceNet-интерфейс
PROFIBUS-DP-интерфейс
Свободные магниты
Закрепленные магниты, штанги
PF
Общие данные
Аналоговый интерфейс
Свободные магниты
Закрепленные магниты, штанги
AT
Общие данные
Аналоговый интерфейс
Режимы
Цифровой импульсный интерфейс
Шинный интерфейс VARAN
Аксессуары
BIW
Общие данные
Аналоговый интерфейс

Профильная серия BIW1

Аналоговый интерфейс

Характеристики индуктивных преобразователей линейных перемещений BIW:

- Высокое разрешение и воспроизводимость
- Стойкость к ударным, вибрационным нагрузкам и помехам
- Абсолютный нарастающий или убывающий аналоговый выходной сигнал
- Закрепленный чувствительный элемент
- Частота опроса 32 кГц
- Гальванически развязаны
- Бесконтактный принцип измерения

Серия	
Выходной сигнал	
Интерфейс измерителя пути	
Интерфейс пользователя	
Код заказа	
Выходное напряжение*U _A	
Выходной ток* I _A	
Макс. токовая нагрузка на выход	
Разрешение системы	
Повторяемость	
Частота опроса	
Макс. нелинейность	
Напряжение питания	
Потребляемый ток без нагрузки	
Рабочая температура	
Температура хранения	
Распределение контактов	Конт.
	1
	2
	3
	4
	5
	6
	7
	8
Ударная нагрузка	
Вибрация	
Электрическая прочность диэлектрика	
Степень защиты по IEC 60529	
Материал корпуса	
Крепление	
Тип подключения	
Длина корпуса A	
Механический ход B	



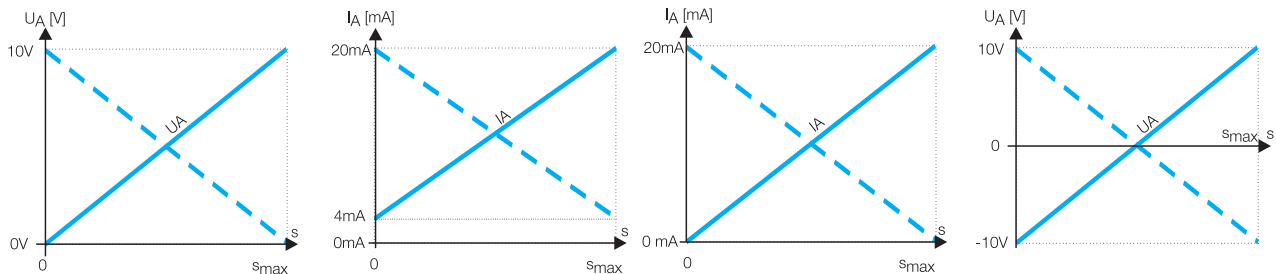
Профильная серия BIW1

Аналоговый интерфейс

BIW1	BIW1	BIW1	BIW1
аналоговый	аналоговый	аналоговый	аналоговый
A	E	C	G
аналоговый	аналоговый	аналоговый	аналоговый
BIW1-A310...	BIW1-E310...	BIW1-C310...	BIW1-G310...
0...10 В	4...20 мА	0...20 мА	-10...10 В
6 мА	5 мкм	5 мкм	6 мА
5 мкм	10 мкм	10 мкм	5 мкм
10 мкм	обычно 32 кГц	обычно 32 кГц	10 мкм
обычно 32 кГц	≤ 0.02 %	≤ 0.02 %	обычно 32 кГц
≤ 0.02 %	18...30 В DC	18...30 В DC	≤ 0.02 %
18...30 В DC	≤ 80 мА	≤ 80 мА	18...30 В DC
≤ 80 мА	-20...+85 °C	-20...+85 °C	≤ 80 мА
-20...+85 °C	-40...+100 °C	-40...+100 °C	-20...+85 °C
-40...+100 °C			-40...+100 °C
Переключатель уклона	Переключатель уклона	Переключатель уклона	Переключатель уклона
Выход 0 В	Выход 0 В	Выход 0 В	Выход 0 В
резервный	резервный	резервный	резервный
Переключатель уклона	Переключатель уклона	Переключатель уклона	Переключатель уклона
0...10 В	4...20 мА	0...20 мА	-10...10 В
GND	GND	GND	GND
+24 В DC	+24 В DC	+24 В DC	+24 В DC
резервный	резервный	резервный	резервный
100г/2 мс	100г/2 мс	100г/2 мс	100г/2 мс
12 г, 10...2000 Гц	12 г, 10...2000 Гц	12 г, 10...2000 Гц	12 г, 10...2000 Гц
500 В (GND к корпусу)	500 В (GND к корпусу)	500 В (GND к корпусу)	500 В (GND к корпусу)
IP 54	IP 54	IP 54	IP 54
Анодированный алюминий	Анодированный алюминий	Анодированный алюминий	Анодированный алюминий
Крепежные зажимы	Крепежные зажимы	Крепежные зажимы	Крепежные зажимы
Разъем M12, 8-конт. стандарт	Разъем M12, 8-конт. стандарт	Разъем M12, 8-конт. стандарт	Разъем M12, 8-конт. стандарт
Номинал.длина + 100 мм	Номинал.длина + 100 мм	Номинал.длина + 100 мм	Номинал.длина + 100 мм
Номинал.длина + 10 мм	Номинал.длина + 10 мм	Номинал.длина + 10 мм	Номинал.длина + 10 мм



P
Общие данные
Аналоговый интерфейс
Цифровой импульсный интерфейс
SSI-интерфейс
CANopen-интерфейс
DeviceNet-интерфейс
PROFIBUS-DP-интерфейс
Свободные магниты
Закрепленные магниты, штанги
PF
Общие данные
Аналоговый интерфейс
Свободные магниты
Закрепленные магниты, штанги



* — Выходной сигнал настраивается через программируемые входы

■ В коде заказа указывайте коды для выходного сигнала и длины хода

■ В комплект поставки входит:

- Измеритель пути
- Руководство пользователя
- 2 крепежных зажима BIW-A-MF01-M-43

Заказываются отдельно:
Разъемы, стр. 156



Пример заказа:

BIW1- 310-M- -P1-S115

Выходной сигнал

Стандартные длины хода [мм]

- A 0...+10 В
- G -10...+10 В
- E 4...20 мА
- C 0...20 мА

- 0075, 0100, 0130, 0150, 0175,
- 0225, 0260, 0300, 0360, 0375,
- 0400, 0450, 0500, 0600, 0650,
- 0750

